

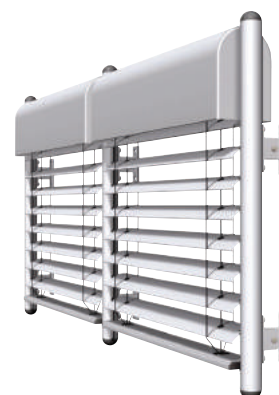
Guias Laterais em Alumínio WAREMA-CRUZFER

CRUZFER

GU

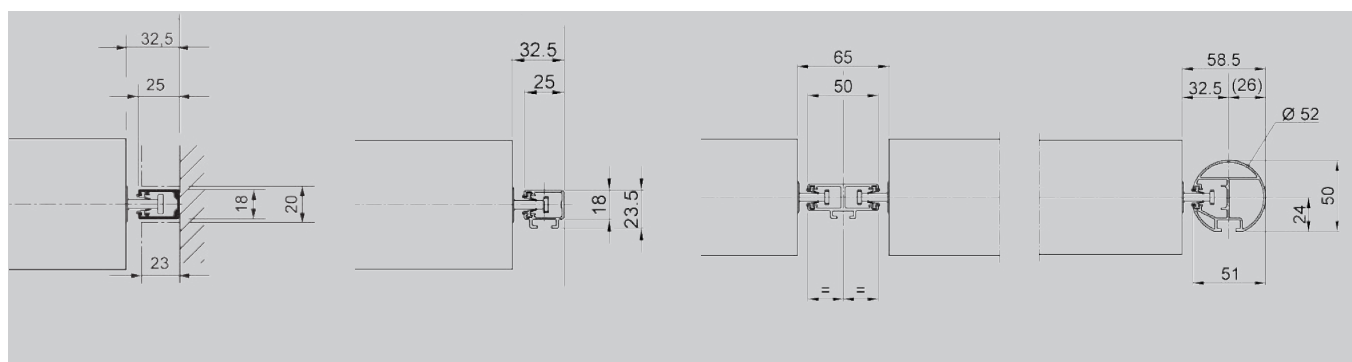
BKS

FERCO



Idealizadas e concebidas para todas as necessidades da obra, as guias laterais em alumínio dão uma grande variedade de soluções para a utilização de estores exteriores. Desde a colocação dentro da parede, como a projeção dos estores na fachada, tudo poderá

ser realizado, não há situação que se torne inviável. Dispondo de mais de 8 soluções para guiar os estores exteriores e com a nossa vasta gama de cores, os estores exteriores "WAREMA-CRUZFER" é a solução para qualquer tipo de obra.

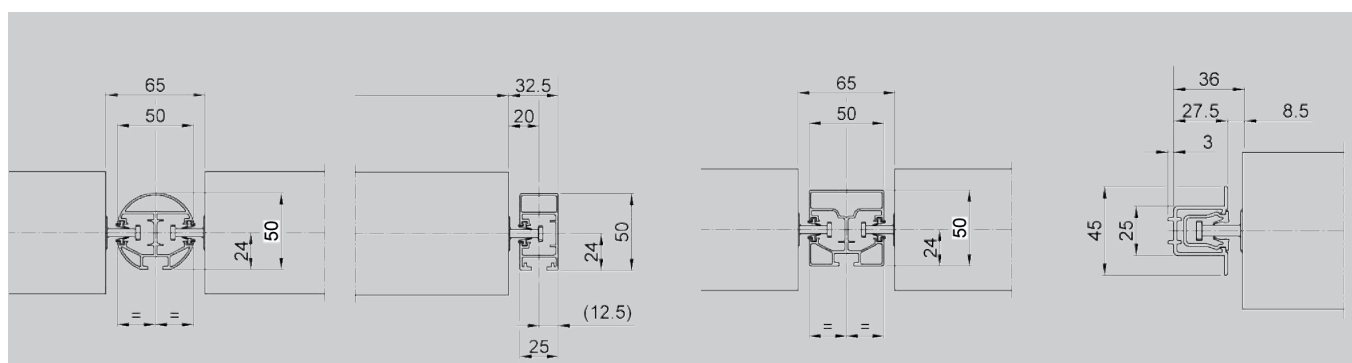


Guia 1 - 25 x 18

Guia 2 - 25 x 18

Guia 3 - 50 x 18

Guia 7 - Ø 52

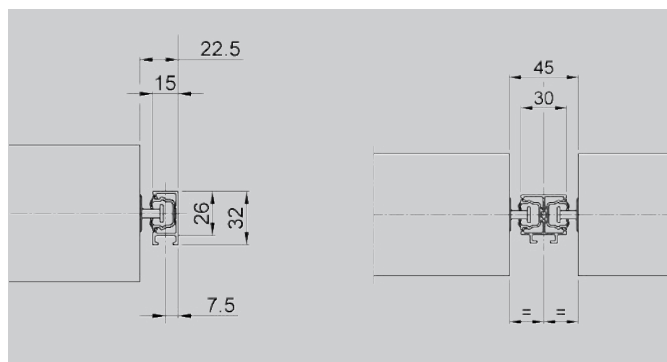


Guia 8 - Ø 52

Guia 9 - 25 x 50

Guia 10 - 50 x 50

Guia 70 - Guia de Embutir



Guia 72 - 15 x 26

Guia 73 - 30 x 26

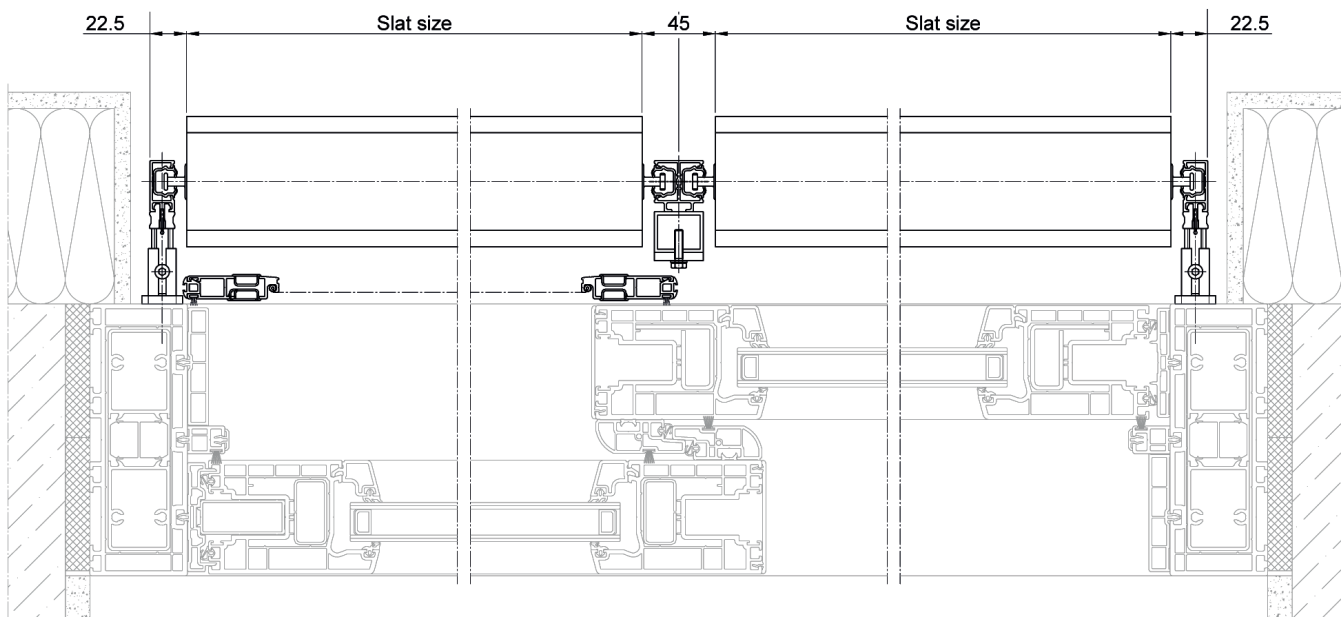


Distanciador (de 50 a 269 mm)
Guias tipo 1/ 2/ 3/ 4/ 72/ 73



Distanciador (de 75 a 350 mm)
Guias tipo 7/ 8/ 9/ 10

Exemplo com Guia 72 Minimax



Exemplo com Guia 70 embutida



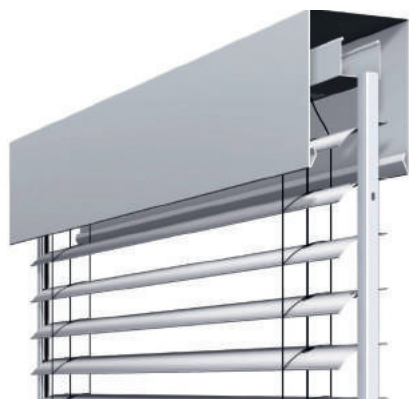
Guias Laterais e Tensionadores WAREMA-CRUZFER

CRUZFER

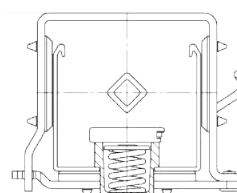
GU

BKS

FERCO



A guias em cabo de aço "WAREMA-CRUZFER" são a solução para fachadas e vãos onde não é possível a aplicação de guias laterais em alumínio. As várias soluções de amarração e molas tensionadoras para tensão permanente do cabo de aço completam a gama.



Cable forces
Pretension force: 250 N
Maximum force: 350 N
per tension cable

Max. 8 mm
spring travel

Coated steel wire cord

Tension cable bracket type S01



Mola tensionadora



Sup. Cabo



Sup. Omega



Poleia Cabo



Poleia Cabo Dupla



Poleia Cabo



Poleia Cabo



Poleia Cabo



Poleia Cabo



Poleia Cabo



Poleia Cabo