



As soluções em pala das Lamelas DucoSun, são projetadas no intuito do sombreamento da fachada do edifício.

As Lamelas DucoSun solucionam a exposição em excesso aos raios solares, permitindo uma redução da carga térmica, diminuindo a necessidade de utilização de gastos energéticos em ar condicionado.

As diferentes opções de lamelas (100C; 150CF; 100D e 150D) e as variadas soluções de estruturas de suporte em consola permitem a sua adaptação às mais exigentes e complexas fachadas.

A sua versatilidade, permite a integração nas mais modernas fachadas de edifícios ou em remodelações de fachadas já existentes,

conferindo uma mais-valia no conforto térmico e de luminosidade.

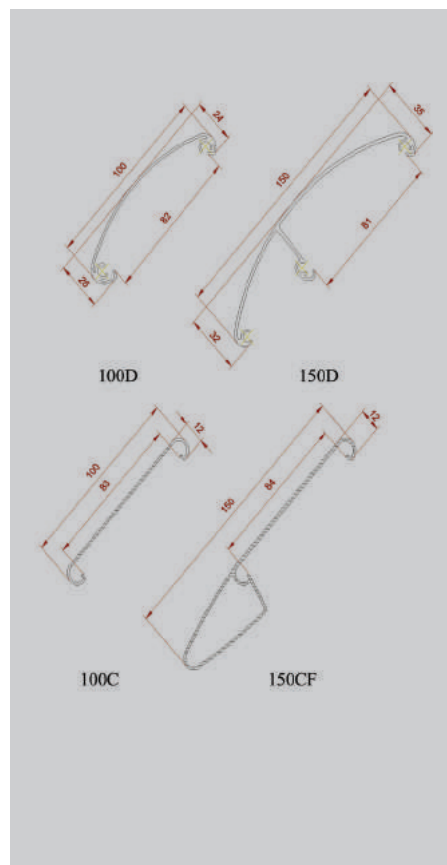
Lamelas fabricadas em alumínio extrudido, Liga EN AW-6063T66 com acabamento anodizado (15 a 20 microns) ou lacado (60-80 microns) de acordo com carta de cores RAL.

Design funcional

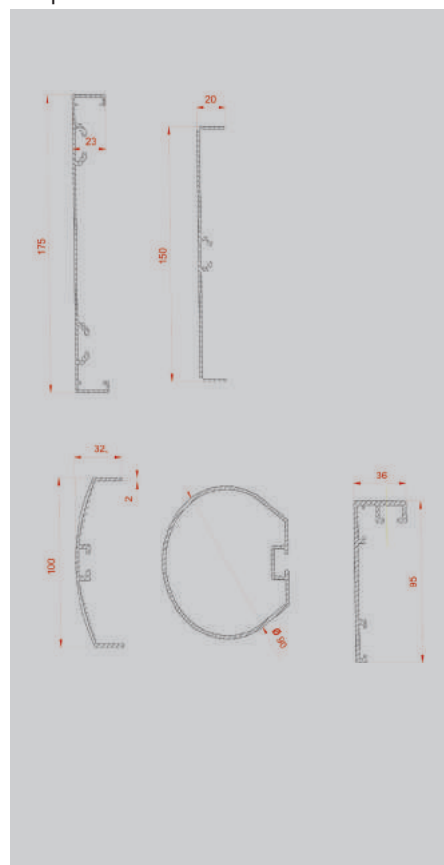
As Lamelas DucoSun 150CF, 100D, 150D e 100C, combinam as vantagens funcionais (montagem por "Clip") com a elegância elíptica da lamela 150CF e as vistosas lamelas curvas 100D e 150D.

Outros modelos de lamelas, sob consulta e de acordo com a dimensão do projeto.

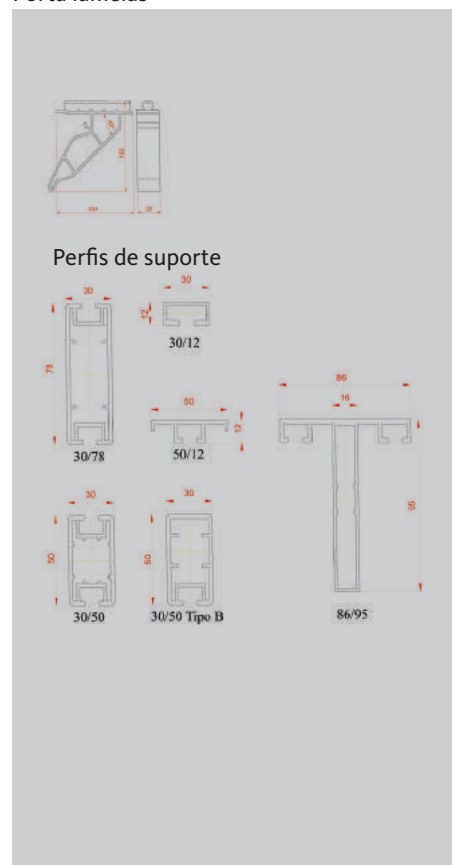
Lamelas

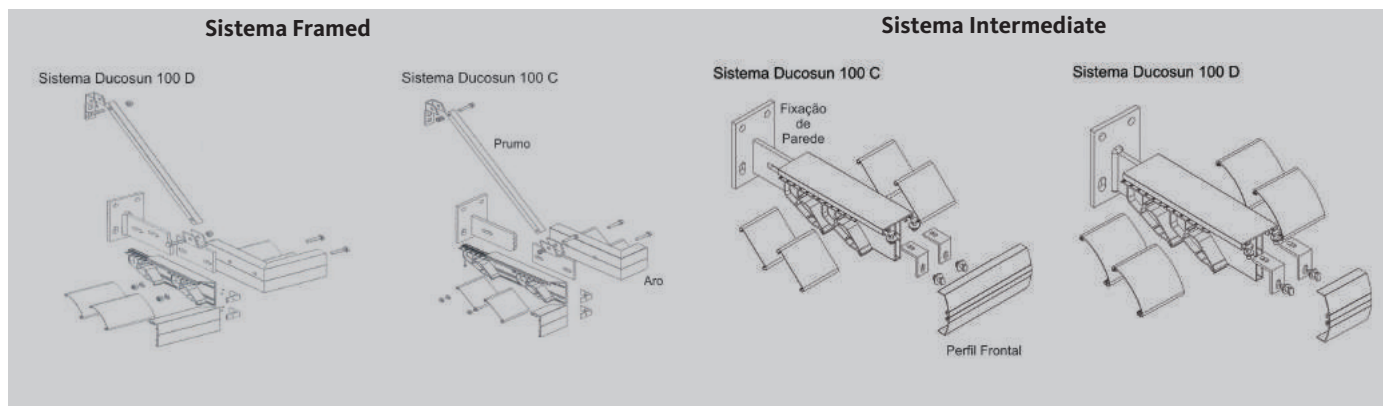


Tampa terminal



Porta lamelas





Sistema “Intermediate”

Componentes	Tipo	100 C	100 D
Fixação de parede	670/110/160 para Inframe 100	X	X
	Projetos específicos e fixações especiais	X	X
Porta Lamelas	86/95	X	X
Clips	Inframe/Intermediate (Preto ou Cinza)	X	X
Lamelas	100 C (Standard ou perfuradas)	X	X
	100 D (Standard ou Perfuradas)		
Acabamento c/ perfil frontal	Perfil 100 semi-circular	X	
Sem prumo	Fixação de parede	X	X
Com prumo	Prumo 20/20/3,5	X	X
	Fixaçãode Parede 30/100 para prumo 20/20/35		

Sistema “Framed”

Componentes	Tipo	100 C	100 D
Fixação de parede	670/110/160 para Inframe 100	X	X
	Projetos específicos e fixações especiais	X	X
Aro	100 estreito ou 100 “bullnose”	X	X
Porta Lamelas	30/12	X	X
	50/12	X	X
Clips	Inframe/Intermediate (Preto ou Cinza)	X	X
Lamelas	100 C (Standard ou perfuradas)	X	X
	100 D (Standard ou Perfuradas)		X
Sem prumo	Fixação de parede	X	X
Com prumo	Prumo 20/20/3,5	X	X
	Fixaçãode Parede 30/100 para prumo 20/20/35	X	X
	Fixação de parede 670/110/160 para inframe	X	X